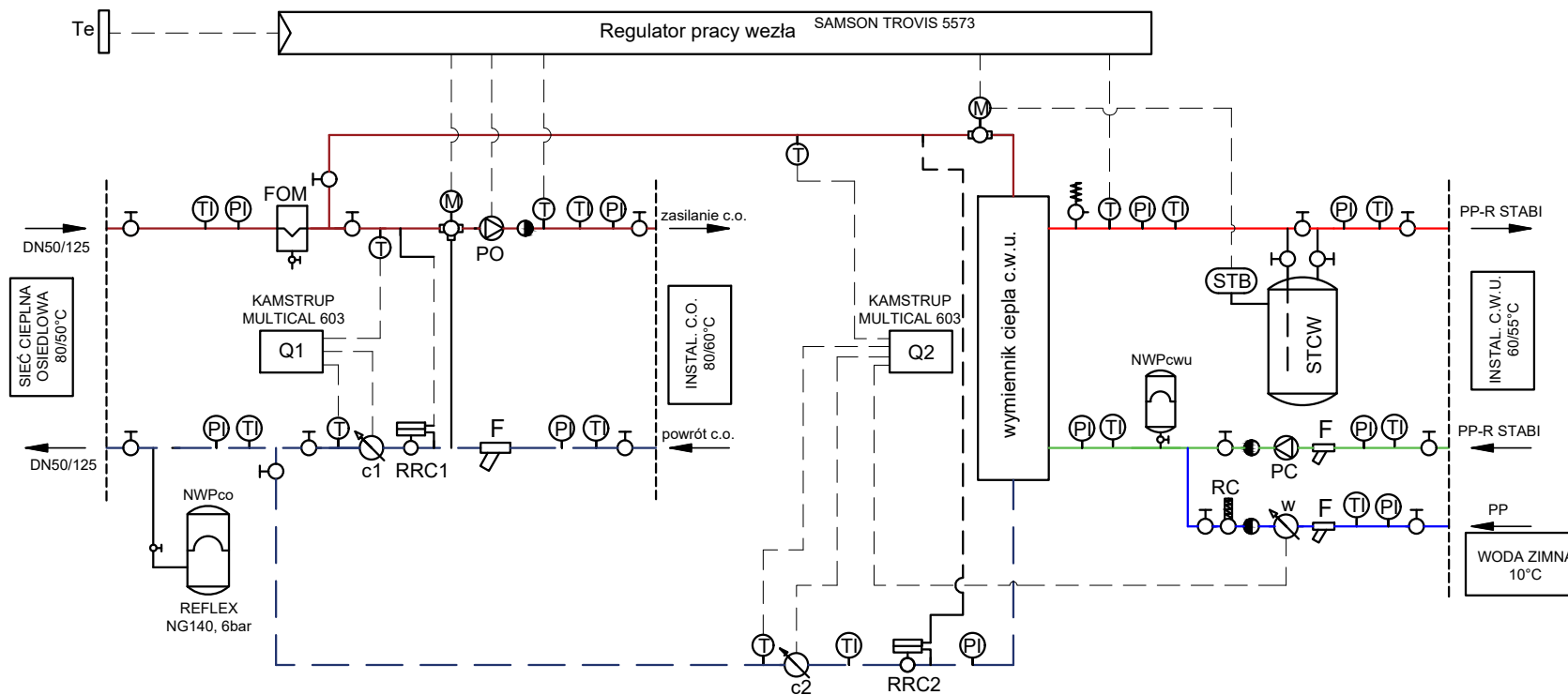


SCHEMAT IDEOWY PRACY WĘZŁA CIEPLNEGO

- moduł c.o. - węzeł mieszania pompowego

- moduł c.w.u. - węzeł wymiennikowy



Oznaczenia

- F - filtr siatkowy z wkładem magnetycznym, mufowy
- FOM - odmulnik z filtrem siatkowym i wkładem magnetycznym
- NWPco - naczynie wzbiornicze przeponowe instalacji c.o. - Reflex NG140, 6bar
- NWPcwu - naczynie wzbiornicze przeponowe instalacji c.w.u.
- PC - pompa cyrkulacyjna inst. c.w.u.
- PO - pompa obiegowa inst. c.o.
- RC - reduktor ciśnienia
- RRC1, RRC2 - regulator różnicy ciśnień z ograniczeniem przepływu
- STCW - stabilizator temperatury ciepłej wody użytkowej
- c1, c2 - przetworniki przepływu ciepłomierzy
- w - wodomierz z nadajnikiem impulsów

pozostałe oznaczenia symbolowe - wg Polskich Norm

CELSIUM SP. Z O.O.
UL. 11 LISTOPADA 7
26-110 SKARŻYSKO-KAMIENNA

OBIEKT: WĘZEŁ CIEPLNY - UL. SIENKIEWICZA 42,44,48, GRÓJEC